

危险废物（含医疗废物）焚烧处置设施二噁英排放监测技术规范

HJ/T 365-2007

Technical Guideline of Monitoring on Dioxins Emission from Hazardous Waste (including Medical Waste) Incinerators

(2007-11-01 发布 2008-01-01 实施)

国家环境保护总局 发布

前 言

为贯彻《中华人民共和国环境保护法》和《中华人民共和国固体废物污染环境防治法》，保护环境，保障人体健康，规范危险废物焚烧设施、医疗废物焚烧设施排放的废气中二噁英类污染物的监测，控制危险废物焚烧和医疗废物焚烧对环境的污染，制订本标准。

本标准为指导性标准。

本标准由国家环境保护总局科技标准司提出。

本标准起草单位：国家环境分析测试中心。

本标准国家环境保护总局2007年11月01日批准。

本标准自2008年1月1日起实施。

本标准由国家环境保护总局解释。

1 适用范围

本标准规定了危险废物焚烧处置设施二噁英排放监测的点位布设、采样时的运行工况、采样器材、分析方法、质量保证和质量控制、数据处理、结果表达和监测报告等技术要求。

本标准适用于危险废物焚烧处置设施、医疗废物焚烧处理设施和水泥窑共处置危险废物设施建设项目竣工环境保护验收、监督性监测过程中的二噁英类监测。委托监测应参照本标准执行。

生活垃圾焚烧设施二噁英排放监测可参照本标准执行。

2 规范性引用文件

本标准内容引用了下列文件中的条款。凡是不注日期的引用文件，其有效版本适用于本标准。

GB/T 16157 固定污染源排气中颗粒物测定与气态污染物采样方法

HJ/T 48 烟尘采样器技术条件

HJ/T 77 多氯代二苯并二噁英和多氯代二苯并呋喃的测定 同位素稀释高分辨毛细管气相色谱/高分辨质谱法

HJ/T 176 危险废物集中焚烧处置工程建设技术规范

HJ/T 177 医疗废物集中焚烧处置工程技术规范

HJ/T 256 建设项目竣工环境保护验收技术规范 水泥制造

3 术语和定义

3.1 危险废物 (Hazardous Waste)

是指列入国家危险废物名录或者根据国家规定的危险废物鉴别标准和鉴别方法认定的具有危险特性的固体废物。

3.2 医疗废物 (Medical Waste)

是指医疗卫生机构在医疗、预防、保健以及其它相关活动中产生的具有直接或间接感染性、毒性以及其他危害性的废物。

3.3 焚烧炉 (Incinerator)

指通过燃烧方式使危险废物和医疗废物分解并无害化的成套装置。

3.4 二噁英类 (Dioxins)

多氯代二苯并-对-二噁英和多氯代二苯并呋喃的总称。

3.5 毒性当量因子 (Toxicity Equivalency Factor, TEF)

二噁英毒性同类物与 2,3,7,8-四氯代二苯并-对-二噁英对 Ah 受体的亲和性能之比。

3.6 二噁英毒性当量 (Toxicity Equivalency Quantity, TEQ)

二噁英毒性当量可以通过下式计算：

$$TEQ = \sum (\text{二噁英同类物浓度} \times TEF)$$

3.7 标准状态 (Standard State)

温度为 273.16K、压力为 101.325kPa 时的气体状态。

4 方法原理

利用过滤和吸附原理，等速采集样品，采集的样品经提取和净化，用高分辨气相色谱-高分辨质谱联用仪 (HRGC-HRMS) 进行定性和定量分析。

5 监测技术程序

5.1 准备阶段

5.1.1 监测前，应该进行必要的资料收集或现场调查，确认采样现场符合本标准规定的采样条件。

5.1.2 采样器具应采用技术成熟的市售成套废气二噁英类采样装置，或者自行研制的经过验证的采样装置。采样装置应包括采样管(嘴)、滤筒(纸)、冷却系统、气相吸附柱、采样泵、流量计等部分。

5.1.3 应按照 GB/T 16157 的要求准备测量烟气压力、流速、温度、含氧量、CO 浓度、含湿量等参数的仪器和装置。

5.2 编制监测计划

5.2.1 实施监测前，应制订监测计划。

5.2.2 监测计划应包括对所监测企业或设施的调查情况、采样点位与频次、质量保证措施、人员、联系方法、样品采集和分析、经费等内容。

5.2.3 验收监测和监督性监测，监测计划须经有关部门审核后方可实施。其他委托监测项目，监测计划应符合本标准的要求。

5.3 采样和采样频次

5.3.1 采样前应了解现场状况，测定排放废气的压力、流速、温度、含氧量、CO 浓度、含湿量等参数。

5.3.2 每个样品的采样量应不小于最低采样量，最低采样量的估算见本标准第 6.4.3 条，采样时间应不少于 2 小时。

5.3.3 每个采样点位每次至少采集 3 个样品，连续采样，分别测定，以平均值作为报告结果。

5.3.4 危险废物和医疗废物焚烧设施在运行期间,每年应至少对焚烧设施进行一次二噁英排放的监督性监测。

6 现场监测要求

6.1 焚烧炉运行工况

6.1.1 危险废物处理设施建设项目竣工环境保护验收

6.1.1.1 验收监测采样期间焚烧设施应处于正常运行工况状态。连续运行式焚烧设施采样前应稳定运行至少 4 小时,间歇式焚烧设施采样前应稳定运行 1 小时以上。

6.1.1.2 验收监测采样期间焚烧设施生产负荷达到设计的 75% (含) 以上的情况下监测数据有效。监测期间被监测方应监控生产负荷,负荷小于 75%,通知监测人员停止监测。

6.1.1.3 按照 HJ/T 176 和 HJ/T 177 中“工程施工及验收”的要求以及 HJ/T 256 的规定进行二噁英类的监测和分析。

6.1.2 监督性监测

任何生产负荷下,监督性监测结果超标可作为实施相关环境保护管理措施的依据。生产负荷达不到设计的 75%等验收工况要求时,监督性监测结果达标,不能作为判定焚烧设施性能和处理效果的证明数据。

6.1.3 运行工况信息的记录

监测取样期间,监测方应监控并记录覆盖监测活动全程的工况信息,包括:焚烧对象、生产负荷、二燃室温度、废气处理设施状况、投放药剂量、辅助燃料、鼓风量等参数,并记录含氧量、一氧化碳浓度等在线测量数据。所有信息应经被监测方确认签字。

6.2 采样点位

被监测方应按照 GB/T 16157 的规定设置采样孔。当实际条件不能满足 GB/T 16157 要求时,采样孔应选在较长的直段烟道上,与弯头或变截面处的距离不得小于烟道当量直径的 1.5 倍。矩形烟道,其当量直径 $D=2A \cdot B/(A+B)$, 式中 A、B 为边长。

应在采样孔的正下方约 1 米处设置不小于 3m²的带护栏的安全监测平台,并设置永久电源(220V)以便放置采样设备、进行采样操作。

6.3 采样设备

采样设备的技术指标应符合 HJ/T 48 和本标准附录 B 的要求,并通过计量检定。

6.4 样品的采集

6.4.1 采样步骤

6.4.1.1 采样前进行现场调查,测定排放废气的参数,以确定采样嘴的大小,并按 6.4.3 的要求估算采样体积。

6.4.1.2 连接采样装置,检查系统气密性。

6.4.1.3 添加采样内标。测量排气温度的、流速、压力、含湿量等参数。

6.4.1.4 将采样管插入烟道，封闭采样孔，使采样嘴对准气流方向(其与气流方向偏差不得大于 10°)，开启采样泵，并迅速调整流量至等速采样流量。采样期间流量与测点流速的相对误差应在-5%~+10%范围内，每隔 60 min 对等速采样流量作必要的调整，或采用全程等速跟踪采样模式进行样品采集。若滤筒(纸)阻力增大到无法保持等速采样，则应更换滤筒(纸)后继续采样。采样过程中，液体冷却部分应浸在冰水浴中或采用冷却水循环装置降温，温度保持在 5°C 以下，气相吸附柱温度保持在 30°C 以下。气相吸附柱应注意避光。

6.4.1.5 达到所需的采样量后，迅速抽出采样管，停止采样泵，记录起止时间和采样体积等参数。

6.4.1.6 拆卸采样装置时应尽量避免阳光直接照射。取出滤筒(纸)保存在专用容器中，用丙酮、甲苯冲洗采样管和连接管，冲洗液与吸收瓶中的冷凝液一并保存在棕色试剂瓶中，气相吸附柱两端密封后避光保存。样品应尽快送至实验室分析。

6.4.2 采样记录应包括下列内容：

- a) 样品采集日期，采样人员。
- b) 被监测企业的状况，运行状况，采样点位置。
- c) 烟气的基本状况，温度，含湿量，静压，流速，标干流量、含氧量等。
- d) 采样条件，烟气采样器的构成，检漏试验结果，流量，采样时间，烟气采集量等。
- e) 采样期间的运行工况记录等。

6.4.3 废气样品的采样体积

废气样品的最小采样体积，由下式计算得出：

$$V = \frac{Q_{DL}}{1000} \times \frac{y}{x} \times \frac{V_E}{V'_E} \times \frac{1}{C_{DL}}$$

式中：V—废气样品的最小采样体积。

Q_{DL} —方法的检出下限 (pg)。

y—仪器分析用样品的体积 (μL)。

x—GC-MS 的进样量 (μL)。

V_E —提取液的总体积 (mL)。

V'_E —提取液的分取量 (mL)。

C_{DL} —废气样品的检出下限 (ng/m³)。

$$\text{其中， } C_{DL} = \frac{D_L}{1000} \times \frac{v}{v_i} \times \frac{1}{V_{sd}}$$

式中： C_{DL} — 样品检出限，ng/m³

D_L — 方法检出限，pg

v — 最终分析样品的定容体积，μL

v_i — 进样量，μL

V_{sd} — 废气采样量, m^3

6.5 样品运输和保存

样品应避光运输。样品运抵实验室交接后应尽快处理分析,如需保存应按着相关标准的规定执行。

7 质量保证和质量控制措施

7.1 人员要求

所有参与二噁英类排放监测的人员,应掌握二噁英类采样及分析的原理,了解监测技术规范,持证上岗。采样人员须通过岗前培训,掌握二噁英类采样技术和现场采样安全规则。实验室分析测试人员,应通过专门的二噁英类分析技术培训,正确熟练地掌握二噁英类分析的基本原理和质量控制程序,掌握并按照标准操作程序进行实验工作。

7.2 实验室要求

7.2.1 标准操作程序(SOP)

实验室应按照(但不限于)以下项目制定标准操作程序手册,标准操作程序应详细、易懂,相关人员必须完全了解标准操作程序。

- a) 采样前的调查,采样,前处理操作,监测的准备,样品净化、保管等方法。
- b) 分析用试剂、标准物质等的准备,标准溶液的准备、保管以及使用方法。
- c) 分析仪器的分析条件设定、调整、操作程序。
- d) 分析方法全过程的记录(包括电子文件)。

7.2.2 实验室内功能区划分

二噁英类分析实验室应是专用实验室,并按照不同的功能划分区域。严格区分样品的前处理区和高分辨率色质联机分析区。二噁英类分析仪器应专用专管。

7.2.3 实验室资质要求

实验室须经国家计量认证合格或取得合格实验室认可资质,每年应至少参加一次国际或国内实验室比对试验。

7.3 方法有效性评价

7.3.1 样品的采集和保管

7.3.1.1 采样装置应根据实验的要求充分地清洗后使用。

7.3.1.2 安装工具和采样装置部件应清洗干净减少污染。采样时液体冷凝部分需保持在低于5℃的温度状态。过滤和气相吸附柱单元应避光。

7.3.1.3 气体流量计应达到分析方法规定的精确度要求,并且定期校准。

7.3.1.4 采集的样品要有代表性,废气采样应当避开采样对象的不稳定工作阶段。

7.3.1.5 样品的保管

为了防止采集后的样品受外界污染以及分解等,应放入密封及遮光的容器内保管。

7.3.2 试样制备

7.3.2.1 样品提取前应充分干燥。

7.3.2.2 为保证萃取效率，实验前应确认选择的溶剂以及萃取条件。

7.3.2.3 硫酸处理后，应确保萃取液无色。

7.3.2.4 硅胶柱和多层硅胶柱应使用含所有二噁英异构体的飞灰提取液进行分离试验，确认分离条件。

7.3.2.5 氧化铝和活性炭硅胶使用前应使用含所有二噁英异构体的飞灰提取液进行分离试验，确认分离效果。

7.3.3 仪器分析

使用高分辨率色质联机（HRGC-HRMS）进行二噁英的定性和定量分析。

7.4 数据可靠性保证

7.4.1 仪器稳定性检查

定期确认内标准物质的响应因子和绘制工作曲线时相比有无变化，二噁英类的各氯代异构体和内标准物质的相对响应因子变动，与绘制工作曲线时的相对响应因子比较变动在±20%之内。

7.4.2 工作曲线的测定

用标准物质与相应内标物质的峰面积之比和标准物质溶液中标准物质与内标物质的浓度比制作工作曲线，计算出相对响应因子(RRF)，各浓度的RRF变动应符合HJ/T 77的要求。

7.4.3 操作空白值的测定

操作空白试验是确认样品前处理等分析操作过程的污染程度，建立对测定不产生干扰的测定环境，确保分析数据的可信性而实施的，应在测试前充分掌握操作空白值，保证随时可以提供操作空白试验数据。

7.4.4 平行样的测定

为了确保样品前处理操作及仪器分析等的可信性，在同一条件下用2台仪器同时采集相同的气体，得到两个平行样品，分别测定。求出两个测定值的平均值，各测定值的相对偏差应在30%之内。

平行样品测定频度以10%左右为宜。若条件不许可，可以省略平行样品的采集。但是实验室应能够提供平行样实验数据。

7.5 数据的管理

7.5.1 异常值的处理

测定设备的灵敏度变化很大时，测定值的可靠性存在问题，须重新测定或重新采样。出现异常值时，应充分探讨产生原因并做记录，防止以后再度发生。

7.5.2 测定操作的记录

测定时应记录、整理并保存下列信息：

- a) 采样器调试、校准及采样所使用的工具。
- b) 采样材料和试剂的准备、处理和保存条件等。
- c) 采样记录, 采样方法、采样点、采样日期、气压、烟气流速、压力、温度、含氧量、CO 浓度、含湿量、采样装置检漏结果、采样时段和采样量等。
- d) 样品前处理操作。
- e) 分析仪器的调谐、校准和操作。
- f) 定性和定量的所有信息。

7.6 质量管理报告

二噁英类分析实验室应每年至少制作一份分析质量管理报告备查, 并能够随时提供样品分析的全部谱图。应记录下列有关质量管理的信息并与数据一起报告。

- a) SOP 所规定的下列事项
 - (1) 日常维护、调整记录(装置的校正等)。气体流量计的校准。
 - (2) 标准物质的生产厂商以及溯源, 分析仪器的分析条件设定和结果。
- b) 检出限的测定结果。
- c) 空白试验及平行样测定的结果。
- d) 前处理操作等的回收试验验证结果。
- e) 分析仪器的分辨率和灵敏度变化。
- f) 操作记录(样品采集、前处理以及分析的相关记录)。
- g) 样品分析的全部谱图和其他应提供的材料。

8 数据处理、结果表达和监测报告

8.1 数据处理

8.1.1 色谱峰的检出

确认进样内标: 分析样品中进样内标的峰面积应为标准溶液中进样内标峰面积的 70%以上。

色谱峰检出: 对信噪比 $S/N > 3$ 以上的色谱峰进行定性和定量分析。

峰面积: 对上述检出的色谱峰进行峰面积计算。

8.1.2 定性分析

二噁英同系物: 两监测离子的色谱峰面积之比与标准物质的相应比值一致, 并在理论离子强度比的 $\pm 5\%$ 以内的色谱峰被定性为二噁英类物质。

2, 3, 7, 8-位氯代异构体: 色谱峰的保留时间应与标准物质一致($\pm 3s$ 以内), 相对于内标物质的相对保留时间亦与标准物质一致($\pm 2s$ 以内)。

8.1.3 定量分析

采用内标法计算废气样品中的二噁英类异构体浓度 (C_i)。

废气样品要进行氧气浓度校正，用实测浓度 C_i 求出换算浓度 C 。

$$C = \frac{21 - O_n}{21 - O_s} \times C_i$$

式中： C — 二噁英类换算浓度， ng/m^3 (0°C ， 101.325kPa)

O_n — 换算氧气浓度，11%

O_s — 废气中的氧气浓度，% (若废气中氧气浓度超过 20%，则取 $O_s=20$)

C_i — 废气中的二噁英实测浓度， ng/m^3 (0°C ， 101.325kPa)

8.1.4 回收率确认

净化内标的回收率和采样内标的回收率应满足分析方法的规定。

8.2 结果表达和监测报告

8.2.1 监测报告宜采用表格的形式 (参见附录 E)，报告中应包括处理对象、监测地点、工况信息、实测浓度、换算浓度、所采用的毒性当量因子以及毒性当量浓度等内容。工况信息应包括，焚烧对象、设计处理能力和监测期间的生产负荷、二燃室温度、废气处理设施的状况和工艺流程示意图、投放药剂量、辅助燃料、鼓风量等。

8.2.2 监测报告中应以附录的形式提供被检测设施的运行记录：调查设施当日投料记录、压力温度等工艺参数记录 (如无法打印则由双方签字确认并在备注里注明)、以及采样过程中被监测设施的自动在线监测数据记录和现场照片。

应保存的数据内容包括：

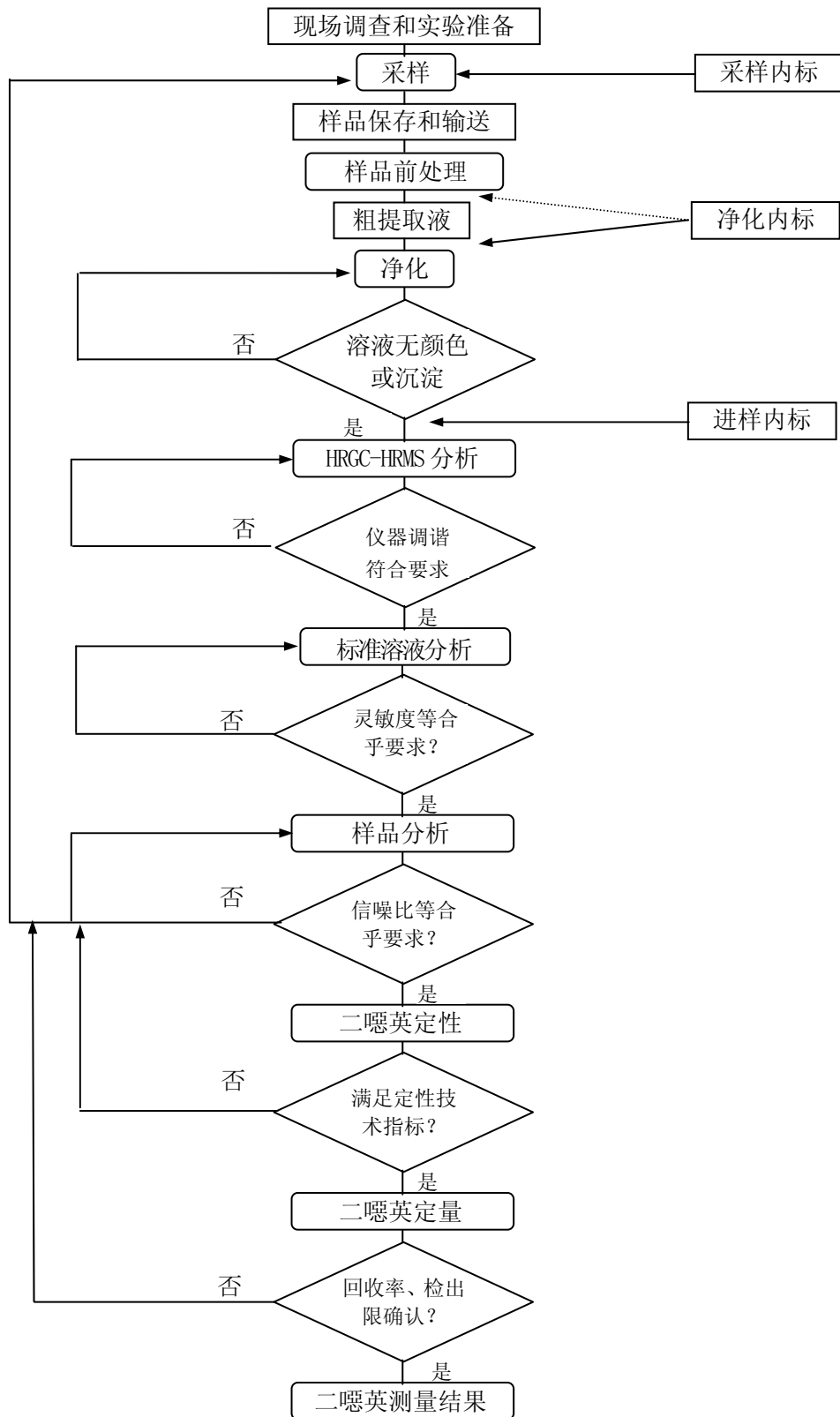
- a) 样品号和其他标识号
- b) 采样记录及采样现场的照片
- c) 分析日期和时间
- d) 空白实验
- e) 提取和净化记录
- f) 提取液分取情况
- g) 内标添加记录
- h) 进样前的样品体积及进样体积
- i) 仪器和操作条件
- j) 色谱图、电子文件和其他原始数据记录
- k) 结果报告
- l) 其他相关资料

8.2.3 测定对象包括各个 2, 3, 7, 8-位氯代异构体、四氯~八氯二噁英 (TCDDs/Fs~OCDD/F) 的同系物及其总和。

2, 3, 7, 8-位氯代异构体的实测浓度进一步换算为毒性当量浓度 (TEQ)，毒性当量浓度为实测浓度与该异构体的毒性当量因子的乘积。实测浓度单位以 ng/m^3 表示，毒性当量浓度单

位以 TEQ ng/ m³ 表示。

附录 A 废气中的二噁英类分析流程



附录 B 废气中二噁英类的采样装置要求

B.1 废气二噁英采样装置应包括采样管、滤筒（纸）、液体吸收部分、气相吸附柱、采样泵、流量计等部分(图 B.1 和图 B.2、图 B.3、图 B.4)。

B.2 废气采样装置的一般要求:

- a) 等速采样的相对误差在 $-5\sim+10\%$ 的范围以内。
- b) 能充分地捕集废气中的二噁英类。
- c) 装置内部不会产生二噁英类的二次合成或分解。
- d) 样品采集结束后的操作不能发生二噁英类的损失。
- e) 采样装置必须能够防止灰尘对样品的污染。

B.3 废气采样装置各部分的具体要求

B.3.1 采样管材料为硼硅酸盐玻璃、石英玻璃或钛金属合金，当废气温度高于 500°C 时，应使用带冷却水套的采样管。采样嘴的内径应不小于 $4\text{mm} \pm 0.1\text{mm}$ 。采样管内表面应光滑流畅。

B.3.2 石英或玻璃纤维滤筒（纸），要求对粒径大于 $0.3\mu\text{m}$ 颗粒物的阻留效率超过 99.95% 。使用之前须处理，处理后的滤筒（纸）密封保存。每批滤筒（纸）应抽样进行二噁英类空白实验。

滤筒托架用硼硅酸盐玻璃或石英玻璃制成，尺寸要与滤筒（纸）相匹配，应便于滤筒（纸）的取放，接口处密封良好。

B.3.3 液体冷却部分由4至5只 $0.5\sim 1\text{L}$ 的吸收瓶组成，吸收瓶应按图 B.2 和 B.3 的要求串联。

B.3.4 气相吸附管应为内径 $30\sim 50\text{mm}$ 、长 $70\sim 200\text{mm}$ 、容量 $100\sim 150\text{ml}$ 的玻璃管，可装填 $20\sim 40\text{g}$ 吸附材料。最常见的吸附材料为 XAD-2 树脂。

B.3.5 采样泵在装有滤筒（纸）和气相吸附剂时应能达到 $10\sim 40\text{L}/\text{min}$ 的流量，可连续运行8小时以上，具有流量调节功能。

B.3.6 采用湿式或干式气体流量计，量程 $10\sim 40\text{L}/\text{min}$ ，精度 $0.1\text{L}/\text{min}$ 。应定期对流量计进行校准。在流量计前测量气体温度和压力。

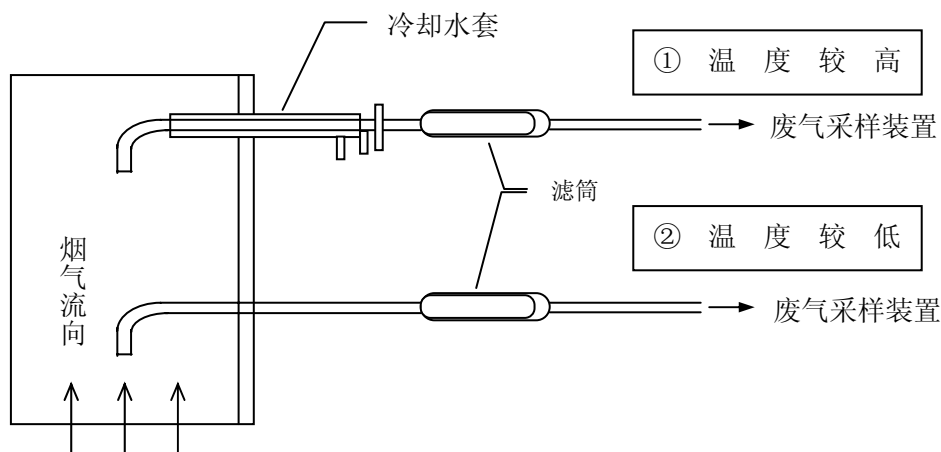


图 B.1 采样管和滤筒（纸）托架

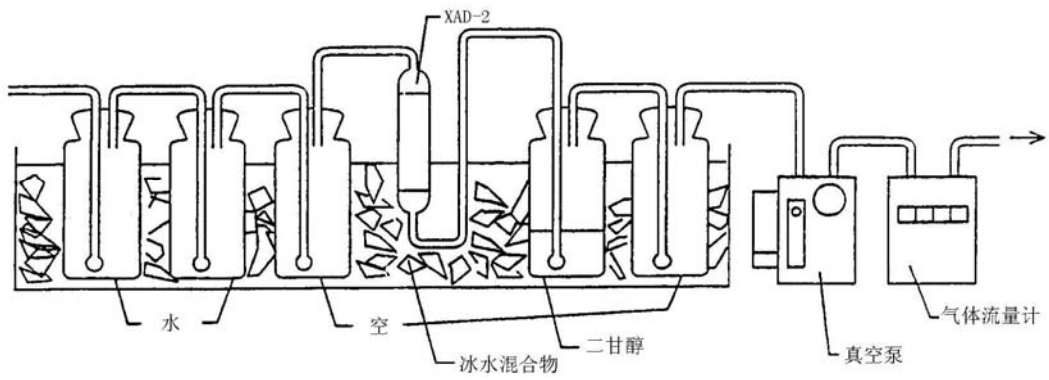


图 B.2 废气采样装置 I 示意图

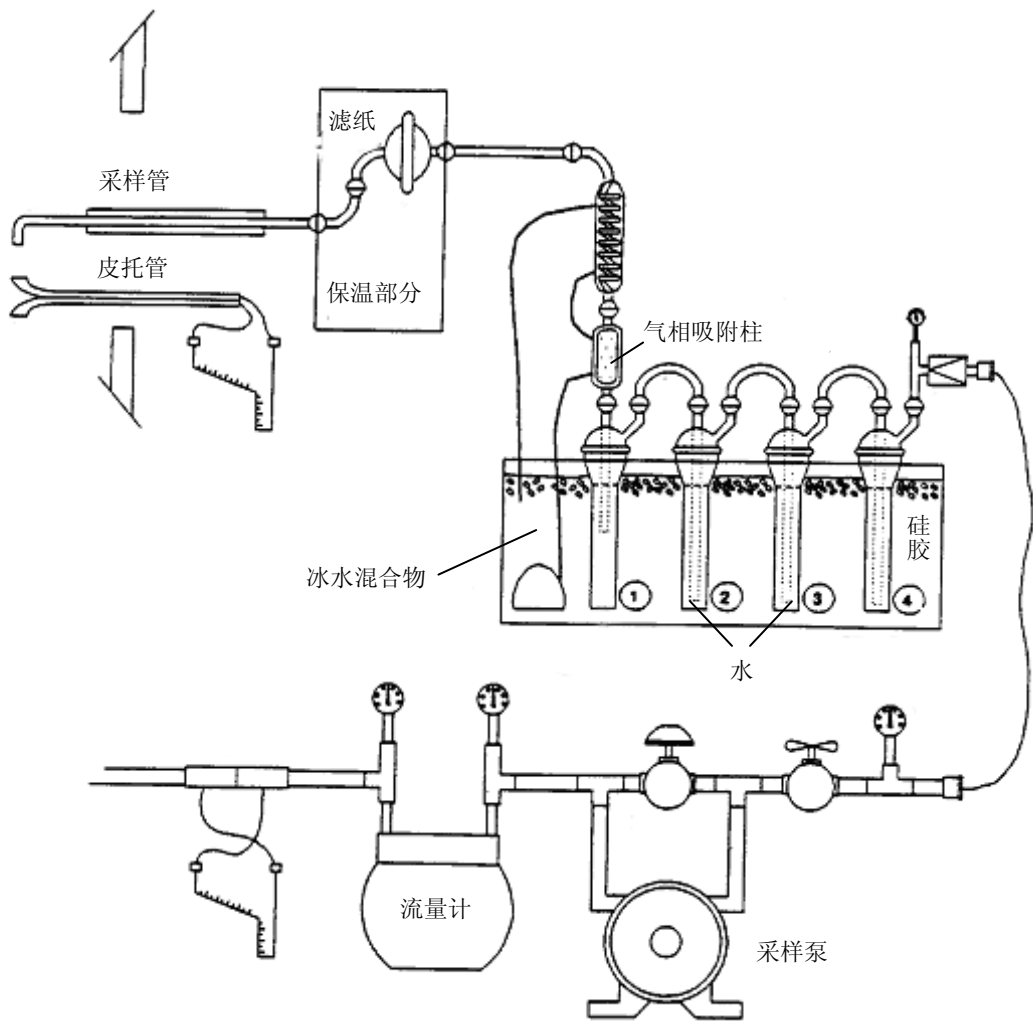


图 B.3 废气采样装置 II 示意图

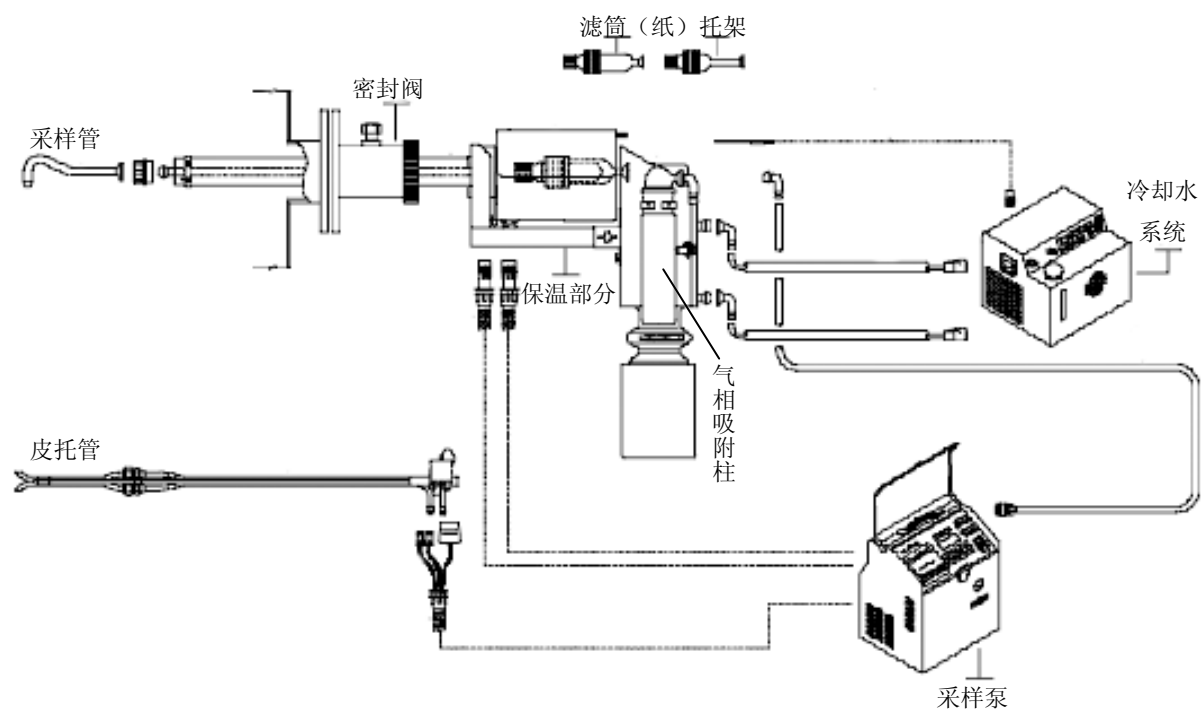


图 B.4 废气采样装置III示意图

附录 C 二噁英测定对象的表示方法

氯取代数	PCDDs		PCDFs	
	同系物	异构体	同系物	异构体
四氯	T ₄ CDDs	2,3,7,8-T ₄ CDD	T ₄ CDFs	2,3,7,8-T ₄ CDF
五氯	P ₅ CDDs	1,2,3,7,8-P ₅ CDD	P ₅ CDFs	1,2,3,7,8-P ₅ CDF 2,3,4,7,8-P ₅ CDF
六氯	H ₆ CDDs	1,2,3,4,7,8-H ₆ CDD 1,2,3,6,7,8-H ₆ CDD 1,2,3,7,8,9-H ₆ CDD 其它 H ₆ CDDs	H ₆ CDFs	1,2,3,4,7,8-H ₆ CDF 1,2,3,6,7,8-H ₆ CDF 1,2,3,7,8,9-H ₆ CDF 2,3,4,6,7,8-H ₆ CDF
七氯	H ₇ CDDs	1,2,3,4,6,7,8-H ₇ CDD	H ₇ CDFs	1,2,3,4,6,7,8-H ₇ CDF 1,2,3,4,7,8,9-H ₇ CDF
八氯	OCDD	1,2,3,4,6,7,8,9-OCDD	OCDF	1,2,3,4,6,7,8,9-OCDF
Σ(四氯~八氯)	ΣPCDDs		ΣPCDFs	
	Σ(PCDDs+PCDFs)			

附录 D 二噁英的毒性当量因子(TEF)

异构体		WHO-TEF (1998)	WHO-TEF (2005)	I-TEF
PCDDs	2,3,7,8-T ₄ CDD	1	1	1
	1,2,3,7,8-P ₅ CDD	1	1	0.5
	1,2,3,4,7,8-H ₆ CDD	0.1	0.1	0.1
	1,2,3,6,7,8-H ₆ CDD	0.1	0.1	0.1
	1,2,3,7,8,9-H ₆ CDD	0.1	0.1	0.1
	1,2,3,4,6,7,8-H ₇ CDD	0.01	0.01	0.01
	OCDD	0.0001	0.0003	0.001
	其它 PCDDs	0	0	0
PCDFs	2,3,7,8-T ₄ CDF	0.1	0.1	0.1
	1,2,3,7,8-P ₅ CDF	0.05	0.03	0.05
	2,3,4,7,8-P ₅ CDF	0.5	0.3	0.5
	1,2,3,4,7,8-H ₆ CDF	0.1	0.1	0.1
	1,2,3,6,7,8-H ₆ CDF	0.1	0.1	0.1
	1,2,3,7,8,9-H ₆ CDF	0.1	0.1	0.1
	2,3,4,6,7,8-H ₆ CDF	0.1	0.1	0.1
	1,2,3,4,6,7,8-H ₇ CDF	0.01	0.01	0.01
	1,2,3,4,7,8,9-H ₇ CDF	0.01	0.01	0.01
	OCDF	0.0001	0.0003	0.001
	其它 PCDFs	0	0	0

可以根据监测的要求使用不同的 TEF 来计算二噁英类的浓度,在监测报告中须注明使用的 TEF 的版本。

附录 E 结果报告表

危险废物焚烧设施检测结果报告表

二噁英类		实测浓度(Cs)	换算浓度(C)	毒性当量浓度(TEQ)	
		ng/m ³	ng/m ³	ng TEQ/m ³	
多氯二苯并对二噁英	2, 3, 7, 8-T ₄ CDD			×	
	T ₄ CDDs			—	
	1, 2, 3, 7, 8-P ₅ CDD			×	
	P ₅ CDDs			—	
	1, 2, 3, 4, 7, 8-H ₆ CDD			×	
	1, 2, 3, 6, 7, 8-H ₆ CDD			×	
	1, 2, 3, 7, 8, 9-H ₆ CDD			×	
	H ₆ CDDs			—	
	1, 2, 3, 4, 6, 7, 8-H ₇ CDD			×	
	H ₇ CDDs			—	
	OCDD			×	
	PCDDs 总量			—	
	多氯二苯并呋喃	2, 3, 7, 8-T ₄ CDF			×
T ₄ CDFs				—	
1, 2, 3, 7, 8-P ₅ CDF				×	
2, 3, 4, 7, 8-P ₅ CDF				×	
P ₅ CDFs				—	
1, 2, 3, 4, 7, 8-H ₆ CDF				×	
1, 2, 3, 6, 7, 8-H ₆ CDF				×	
1, 2, 3, 7, 8, 9-H ₆ CDF				×	
2, 3, 4, 6, 7, 8-H ₆ CDF				×	
H ₆ CDFs				—	
1, 2, 3, 4, 6, 7, 8-H ₇ CDF				×	
1, 2, 3, 4, 7, 8, 9-H ₇ CDF				×	
H ₇ CDFs				—	
OCDF			×		
PCDFs 总量			—		
二噁英类总量(PCDDs+PCDFs)					

- 【注】 1. 实测浓度(Cs): 二噁英类浓度测定值(ng/m³).
2. 换算浓度(C): 二噁英类浓度的 11% 含氧量换算值(ng/m³, O₂=11%).

$$C = \frac{21 - 11}{21 - O_s} \times C_s \quad (O_s = __\%)$$

3. 毒性当量浓度(TEQ): 2, 3, 7, 8-T₄CDD 毒性当量(ng TEQ/m³).

4. 毒性当量因子(TEF): 使用的 __TEF
5. 检出限: 当实测浓度低于检出限时用“N. D.”表示, 检出限如下:
6. 表中的二噁英类浓度均为标准状态下的数值, 样品的烟气采样量为_____m³.